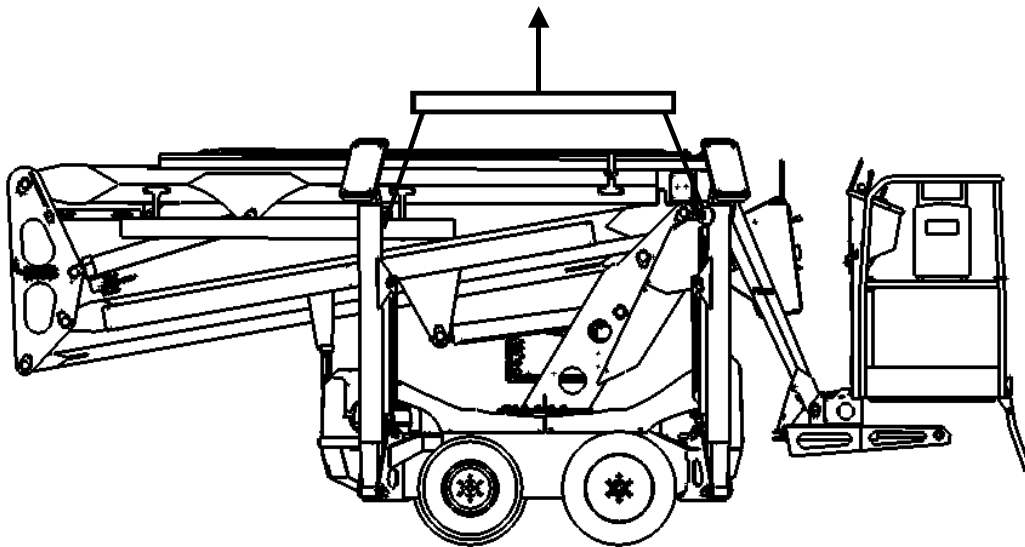


13. TRANSPORTINSTRUKSJONER

Senk bommene ned til transportstilling og løft støttebeina helt opp til transportstilling.

OBS! Transport av liften er bare tillatt med bommer og støttebein i transportstilling. Det er ikke tillatt å transportere personer eller materialer på plattformen.

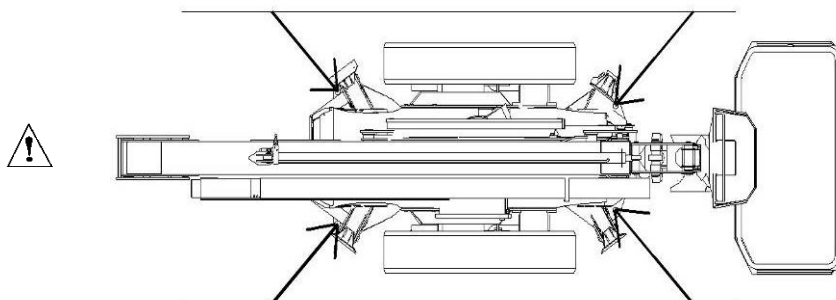
Støttebeina er utstyrt med (Figur 10) løftepunkter som kan brukes til å løfte maskinen om nødvendig. Ved løfting anbefales det å bruke en løftebjelke for å feste stålkablene slik at ikke støttebeina skades.



Figur 10. Løfte liften (illustrasjon)

Bakakselen er utstyrt med en automatisk, hydraulisk brems som alltid er aktivert når forbrennings- eller elmotoren ikke er i gang.

Hvis maskinen transporteres på tilhenger eller lastebil eller lignende kjøretøy, må den stropes forsvarlig fast. Det er fire merkede festepunkter i hjørnene av understellet som gjør det enkelt å stroppe fast maskinen. Fest alltid stroppene diagonalt i alle fire hjørner av maskinen (Figur 11).



Figur 11. Festepunkter (illustrasjon)

OBS! Det er ikke tillatt å gjøre fast maskinen slik at stroppene går over bommene. Bare merkede festepunkter må brukes!